

****37GB圆形偏心出轴正齿轮减速电机****
(TYPE 37GB SPUR GEARED MOTOR)

东莞龙尔腾电机~~~微小动力，带动您的梦想!

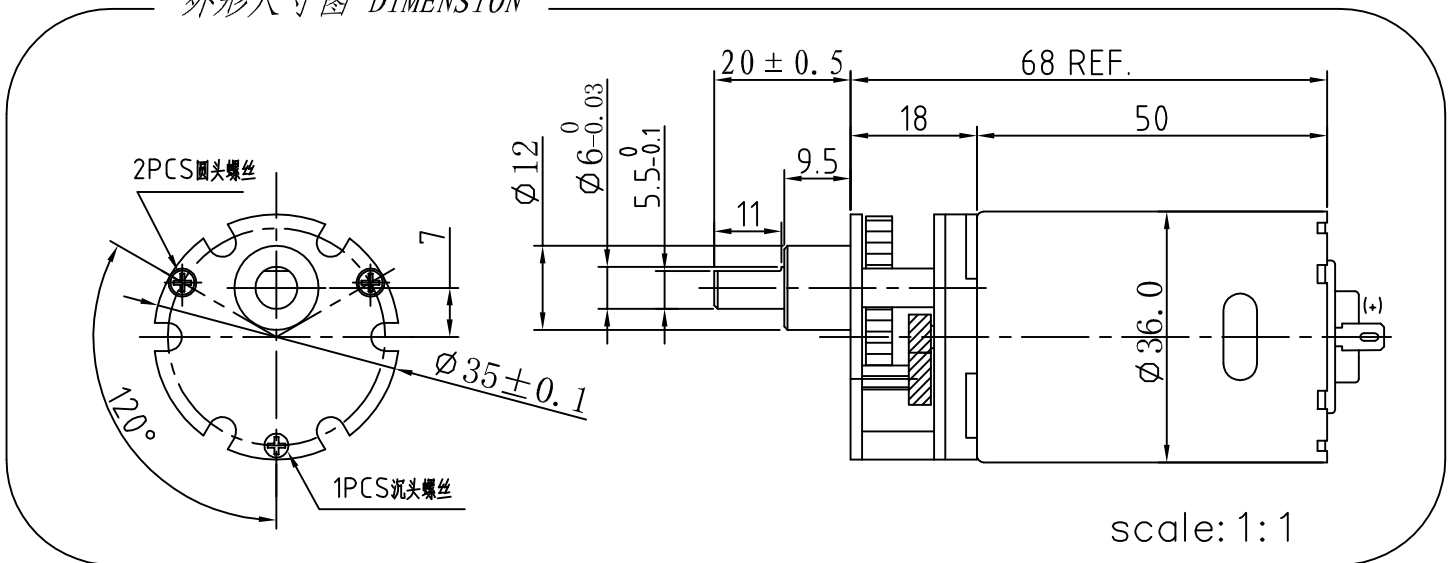
LT37GB-545

工作湿度operating relative humidity : 20%-85%
 工作温度operating temperature: -10 °C - +60 °C

- 特点: 1. 特殊轴芯可以订做。
 2. 采用全金属钢齿轮, 具有寿命长, 低噪音, 等优点。
 3. 典型应用: 捆扎机, 挂线机, 电动工具。



外形尺寸图 DIMENSION



减速马达参数 GEARED MOTOR SPECIFICATION

定格电压 Rated volt (V)	定格扭力 Rated torque (g-cm)	定格回转速 Rated speed (rpm)	定格电流 Rated current (A)	无负荷回转速 No load speed (rpm)	无负荷电流 No load current (A)	定格出力 Rated output (w)	重量 Weight (g)
10.8	2000	1440	≤ 10	1800	≤ 1.2	15.0	250
10.8	2000	1800	≤ 10	2500	≤ 1.2	15.0	250

注: 1. 以上减速马达扭力值及转速值为计算参考值仅供参考。

THE ELECTRIC SPEED VALUE OF THE GEARED MOTOR IS TORQUE VALUE AND FIXED REFERENCE VALUE.

2. 除目录参数外, 我司可根据特殊规格设计开发。 WE ACCEPT SPECIAL DESIGN AND ORDERS EXCEPT STANDARD PRODUCTS