

40GB圆形偏心出轴正齿轮减速电机
(TYPE 40GB SPUR GEARED MOTOR)

LT40GB-520减速电机

LT40GB-3324



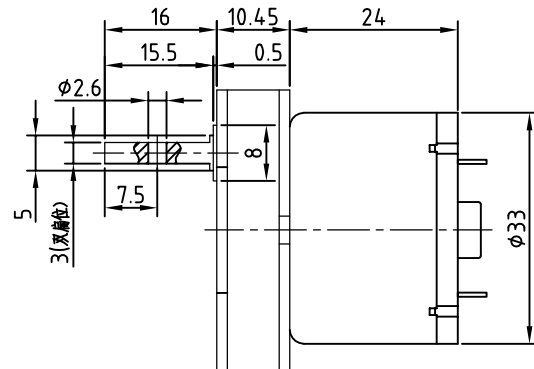
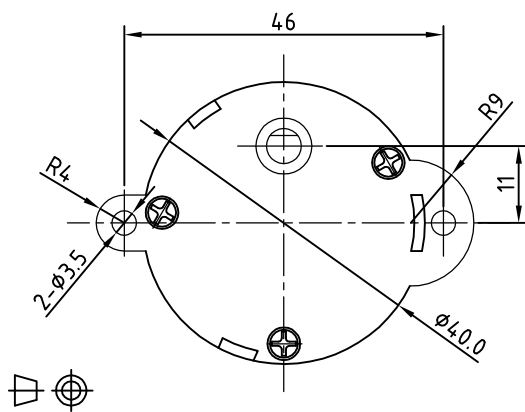
LONGERTENG

东莞市龙尔腾电机有限公司
WWW.LTMOTOR88.COM/13827265420

工作湿度operating relative humidity : 20%-85%
工作温度operating temperature: -10℃- +60℃

- 特点: 1. 特殊轴芯可以订做.
2. 采用全金属钢齿轮, 具有扭力大, 低噪音等优点.
3. 典型应用: 小型机械设备.

外形尺寸图 DIMENSION



scale:1:1

减速马达参数 GEARED MOTOR SPECIFICATION

齿轮箱长度 Gear Heed L		10.45						
12.0V	减速比 Reduction ratio	1/27	1/40	1/103				
	空载转速 (rpm) No load speed	220	150	55				
	定格扭力 (kg-cm) Rated torque	0.8	1.2	2.0				
24.0V	空载转速 (rpm) No load speed	220	150	55				
	定格扭力 (kg-cm) Rated torque	0.8	1.2	2.0				
	定格转速 (rpm) Rated speed	180	120	45				

马达单体型式 INSTALL MOTOR SPECIFICATION

定格电压 Rated volt (V)	定格扭力 Rated torque (g-cm)	定格回转速 Rated speed (rpm)	定格电流 Rated current (mA)	无负荷回转速 No load speed (rpm)	无负荷电流 No load current (mA)	定格出力 Rated output (w)	重量 Weight (g)
12.0	33	4900	≤ 210	6000	≤ 37	1.55	56
24.0	38	4978	≤ 145	6000	≤ 30	1.96	56

注: 1. 以上减速马达扭力值及转速值为计算参考值仅供参考.

THE ELECTRIC SPEED VALUE OF THE GEARED MOTOR IS TORQUE VALUE AND FIXED REFERENCE VALUE.

2. 除目录参数外, 我司可根据特殊规格设计开发. WE ACCEPT SPECIAL DESIGN AND ORDERS EXCEPT STANDARD PRODUCTS