

37GB圆形偏心出轴正齿轮箱  
(TYPE 37GB SPUR GEARED BOX)

东莞龙尔腾电机 ~ ~ ~ 微小动力, 带动您的梦想!

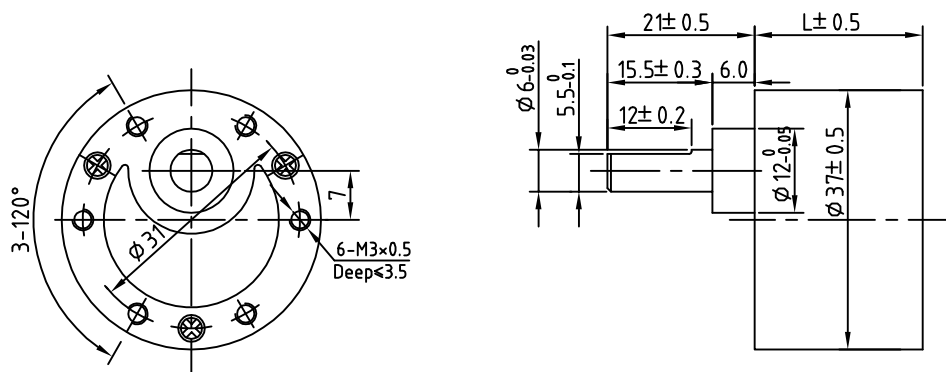
LT37GBX-

工作湿度operating relative humidity : 20%-85%  
工作温度operating temperature: -10 °C- +60 °C

- 特点: 1. 特殊轴芯可以订做.  
2. 采用全金属钢齿轮, 具有扭力大, 低噪音等优点.  
3. 典型应用: 碳刷电机, 无刷电机-步进电机.



外形尺寸图 DIMENSION



scale: 1:1

减速比-减速箱长度 GEARED RATIO -GEAR HEED L

齿轮箱长度 Gear Heed L	22		23.0		25.5			26.6			29.0			
Reduction ratio 减速比	1/6	1/10	1/18	1/30	1/50	1/60	1/90	1/126	1/165	1/270	1/506			

注: 1. 以上减速马达扭力值及转速值为计算参考值仅供参考.

THE ELECTRIC SPEED VALUE OF THE GEARED MOTOR IS TORQUE VALUE AND FIXED REFERENCE VALUE.

2. 除目录参数外, 我司可根据特殊规格设计开发. WE ACCEPT SPECIAL DESIGN AND ORDERS EXCEPT STANDARD PRODUCTS