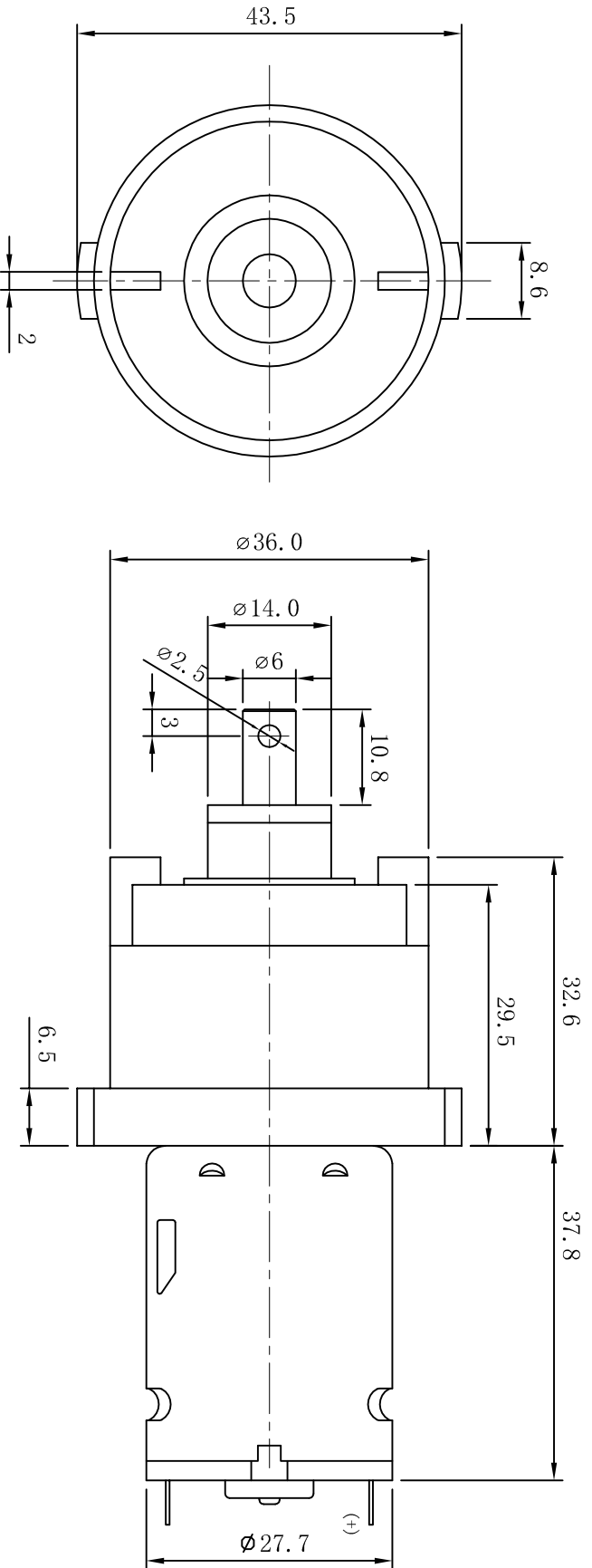


# P3/4 外形尺寸 APPEARANCE SIZE



UNIT: MILLIMETRE (mm)

| MODEL<br>型号   | Voltage<br>电压 | Gear Ratio<br>减速比 | No Load(空载)     |               | Rated(负载)    |               |               |
|---------------|---------------|-------------------|-----------------|---------------|--------------|---------------|---------------|
|               |               |                   | Speed<br>转速     | Current<br>电流 | Torque<br>扭力 | Speed<br>转速   | Current<br>电流 |
| LT43GP264-385 | 6.0V          | 1:264             | 30.0±10%<br>rpm | ≤600<br>mA    | 8.0±         | 25±13%<br>rpm | ≤3.0<br>A     |

注明: 1. 以上参数仅供参考, 以实际装机测试为准.