

25GA圆形中心出轴正齿轮减速电机  
(TYPE 25GA SPUR GEARED MOTOR)

东莞龙腾电机 ~ ~ ~ 微小动力, 带动您的梦想!

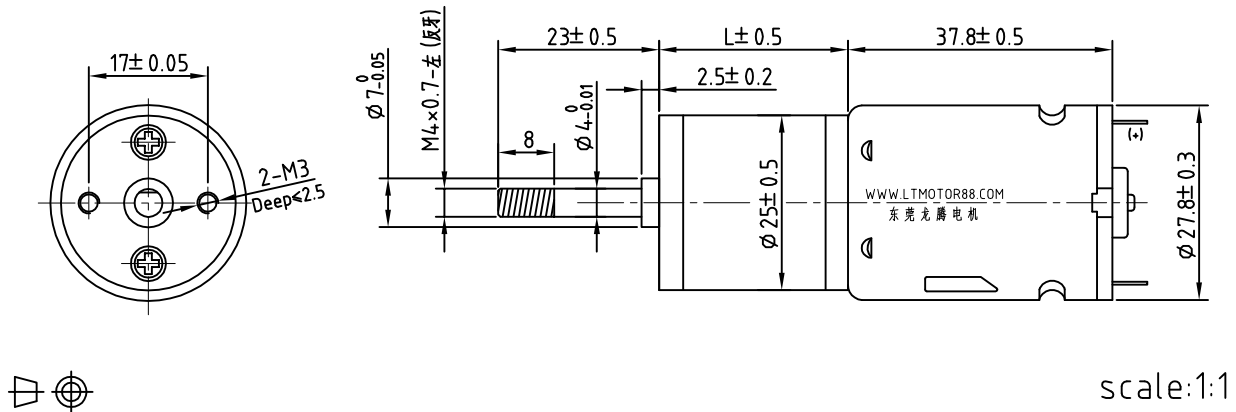
# LT25GA-385



工作湿度 operating relative humidity : 20%-85%  
工作温度 operating temperature: -10 °C - +60 °C

- 特点: 1. 出力轴长度有: 10, 20, 25mm供选择, 特殊轴芯可以订做.  
2. 采用全金属钢齿轮, 具有扭力大, 低噪音等优点.  
3. 典型应用: 按摩器.

## 外形尺寸图 DIMENSION



## 减速马达参数 GEARED MOTOR SPECIFICATION

齿轮箱长度 Gear Heed L		21.0			23.0		25.0					
12.0V (1)	减速比 Reduction ratio	1/10	1/15	1/20	1/34	1/45	1/75	1/98				
	空载转速 (rpm) No load speed	760	500	380	220	168	100	75				
	定档扭力 (kg-cm) Rated torque	0.4	0.7	1.0	1.5	2.0	3.0	3.5				
12.0V (2)	定档转速 (rpm) Rated speed	620	410	310	180	135	80	63				
	空载转速 (rpm) No load speed	950	630	470	280	210	125	96				
	定档扭力 (kg-cm) Rated torque	0.4	0.7	1.0	1.5	2.0	3.0	3.5				
	定档转速 (rpm) Rated speed	780	520	390	230	170	104	80				

## 马达单体型式 INSTALL MOTOR SPECIFICATION

定档电压 Rated volt (V)	定档扭力 Rated torque (g-cm)	定档回转速 Rated speed (rpm)	定档电流 Rated current (mA)	无负荷回转数 No load speed (rpm)	无负荷电流 No load current (mA)	定档出力 Rated output (w)	重量 Weight (g)
12.0	70	6200	≤ 800	7600	≤ 160	4.4	70.0
12.0	75	7800	≤ 800	9500	≤ 170	5.9	70.0

注: 1. 以上减速马达扭力值及转速值为计算参考值仅供参考.

THE ELECTRIC SPEED VALUE OF THE GEARED MOTOR IS TORQUE VALUE AND FIXED REFERENCE VALUE.

2. 除目录参数外, 我司可根据特殊规格设计开发. WE ACCEPT SPECIAL DESIGN AND ORDERS EXCEPT STANDARD PRODUCTS