

28GP塑胶行星减速电机  
(TYPE 28GP SPUR GEARED MOTOR)

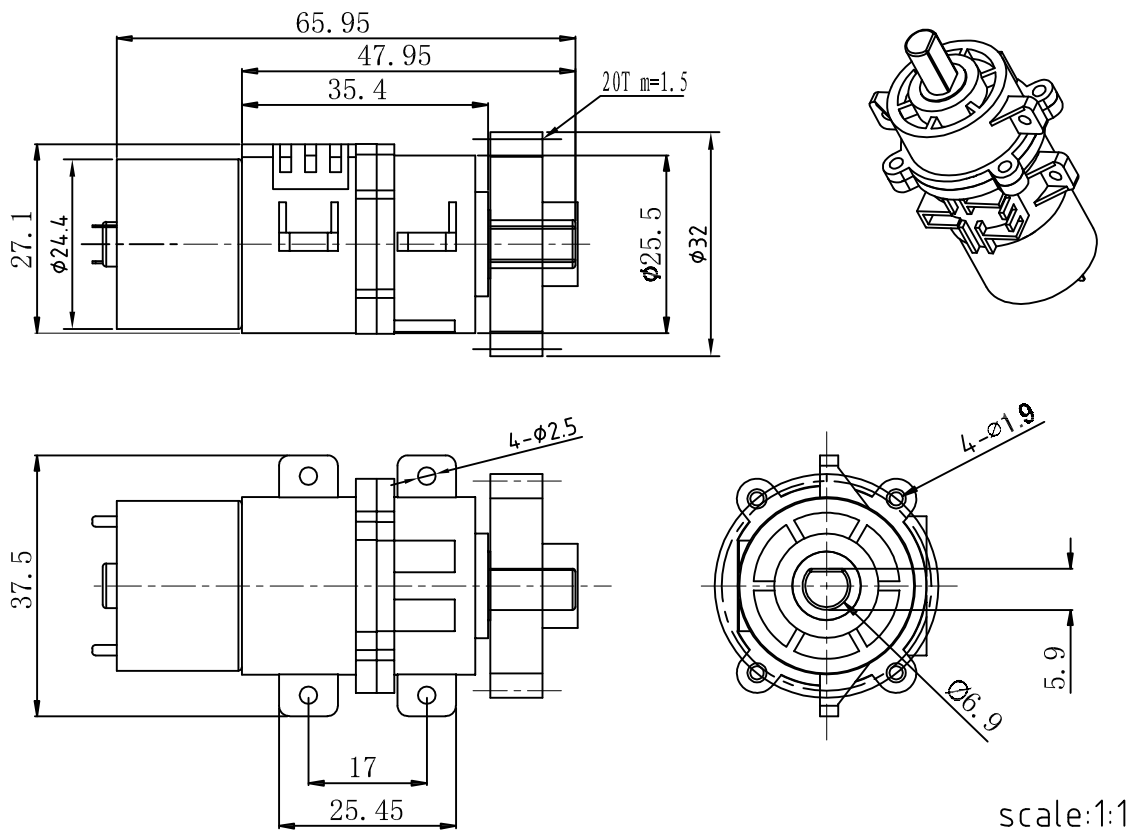
**LT28GP128-310**



工作湿度operating relative humidity : 20%-85%  
工作温度operating temperature: -10℃- +60℃

- 特点: 1. 其他参数可支持订做。  
2. 采用全塑胶齿轮, 具有物美价廉, 低噪音等优点。  
3. 典型应用: 智能小家电, 小仪器设备。

外形尺寸图 DIMENSION



减速马达参数 GEARED MOTOR SPECIFICATION

定格电压 Rated volt (V)	定格扭力 Rated torque (kg-cm)	定格回转速 Rated speed (rpm)	定格电流 Rated current (mA)	无负荷回转速 No load speed (rpm)	无负荷电流 No load current (mA)	减速比 Ratio	重量 Weight (g)
3.0	0.5	15	≤ 150	20	≤ 80	1:128	55
6.0	0.8	30	≤ 300	40	≤ 100	1:128	55

注: 1. 以上减速马达扭力值及转速值为计算参考值仅供参考。

THE ELECTRIC SPEED VALUE OF THE GEARED MOTOR IS TORQUE VALUE AND FIXED REFERENCE VALUE.

2. 除目录参数外, 我司可根据特殊规格设计开发。 WE ACCEPT SPECIAL DESIGN AND ORDERS EXCEPT STANDARD PRODUCTS