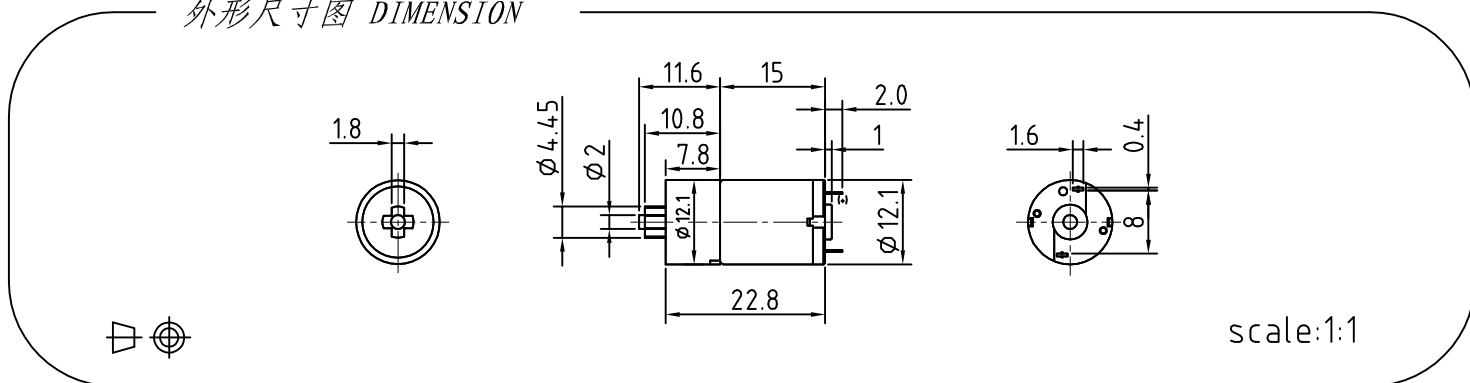


# LT12GP-R1215



外形尺寸图 DIMENSION



## 减速马达扭力&转速 GEARED MOTOR SPECIFICATION

| 定格电压<br>Rated volt<br>(V) | 定格扭力<br>Rated torque<br>(g-cm) | 定格回转数<br>Rated speed<br>(rpm) | 定格电流<br>Rated current<br>(mA) | 无负荷回转数<br>No load speed<br>(rpm) | 无负荷电流<br>No load current<br>(mA) | 减速比<br>Ratio | 重量<br>Weight<br>(g) |
|---------------------------|--------------------------------|-------------------------------|-------------------------------|----------------------------------|----------------------------------|--------------|---------------------|
| 2.7                       | 100                            | 80                            | ≤ 250                         | 105                              | ≤ 140                            | 1:120        | 7.0                 |
| 3.0                       | 200                            | 140                           | ≤ 310                         | 154                              | ≤ 130                            | 1:120        | 7.0                 |

注: 1. 以上减速马达扭力值及转速值为计算参考值仅供参考。

THE ELECTRIC SPEED VALUE OF THE GEARED MOTOR IS TORQUE VALUE AND FIXED REFERENCE VALUE.

2. 除目录参数外, 我司可根据特殊规格设计开发。 WE ACCEPT SPECIAL DESIGN AND ORDERS EXCEPT STANDARD PRODUCTS